

CHRONO CARBON RR 29, CARBON/BLACK/RACING SILVER, 2022

obj. č.: 010.22028



Doporučená cena

87.099 Kč

Model Chrono carbon RR je určen pro jezdce, kteří chtějí maximální efektivitu a trochu komfortu navíc. Díky inteligentní konstrukci rámu vyrobenému z materiálu STEALTH FULL CARBON a ideálnímu složení vláken jsou jeho řetězové vzpěry pohlcující vibrace, což výrazně pomáhá snižovat únavu jezdce. Díky své celkové nízké hmotnosti je Chrono Carbon také velmi agilní. Tento rám vám ve spojení s pečlivě vybranými komponenty, jako je vidlice RockShox SID SL Ultimate RL, kola MAVIC CROSSMAX SL S, pohon SRAM GX Eagle a hardware ONOFF, umožní posunout se na hranici svých možností. Ačkoli si lidé mohou myslet, že Chrono je mladší sestrou karbonového Podia, my ho vnímáme spíše jako další možnost, jak se posunout do nových výšin, a kdo ví, třeba i vyhrát závody! Model Chrono carbon RR je určen pro jezdce, kteří chtějí maximální efektivitu a trochu komfortu navíc.

Technické specifikace

vyráběné velikosti S: 395mm / M: 430mm / L: 470mm / XL: 520mm	hmotnost 10,2 Kg
rám Chrono 29 Stealth full Carbon, XC Forward Geometry, 73mm BSA bottom bracket, tapered head tube, HHG Internal Cable routing, Boost 12x148mm rear axle, Comfort Flat chainstays (Flatstays) design	vidlice Rockshox SID SL Ultimate RL 29, 100mm, Charger Race day, Debonair, tapered steerer tube, Boost 15x110mm axle, 32mm aluminum stanchions, offset 44mm. Settings: OneLock 2 position remote compression (open/lock), low-speed rebound, air preload
hlavové složení Onoff Titan tapered for 1-1/8" to 1-1/2" head tube, ACB sealed bearings, top 41.8x30.5x8x45°x45°, bottom 51.9x40x8x45°x45°	přehazovačka Sram GX Eagle, Type 3 roller bearing clutch, cage lock, 1x12s, X-Actuation 1:1
řazení Sram Trigger NX Eagle, 12s, X-Actuation 1:1	brzdové páčky Sram Level T, Direct Link actuation, tooled reach adjust, lever pivot bushings
kličky Sram GX Eagle, Boost, DUB axle, Direct Mount chain ring, S size: 170mm, M/L/XL size: 175mm	středové složení Sram DUB BSA, sealed bearings, 73mm
řídítka Onoff Sulfur 0.2, double butted 6061 alloy, rise: 4.8mm, width: 760mm, 9° backsweep, 0° upsweep, 31.8mm barbore	představec MDK, 6061 T6 Alloy, 31.8mm barbore, rise: +/-5°, length: size S: 60mm, size M: 70mm, size L: 80mm, size XL: 90mm
sedlovka Onoff Sulfur 0-R, 6061 T6 Alloy, 3D forged, diameter 27.2mm, length 400mm	sedlo Mondraker XC Series, steel rail

náboj přední

Mavic, Boost 15x110mm, IS 6 bolts

náboj zadní

Mavic, Boost 12x148mm, ID360 Ratched system, IS 6 bolts

řetěz

Sram SX Eagle, 12s, Powerlock

kazeta

Sram PG-1230, 11-50T, 12s

dráty

Mavic straightpull duble butted, contactless lacing

ráfky

Mavic Crossmax SL S 29, 25mm internal width, Maxtal welded rim, hookless, tubeless, 24 spokes

pláště

Maxxis Ikon 29x2.20, 3CMaxx Speed compound, tubeless ready, 120TPI, folding bead, Maxxis Ikon 29x2.20, 3CMaxx Speed compound, tubeless ready, 120TPI, folding bead

a151

010.22028

obj.c.

010.22028

gripy

Onoff Diamond, 1lock-on, 135mm

přední brzda

Sram Level T, 2 piece caliper, Centerline 160mm IS 6 bolts one-piece rotor, steel-backed organic pad

zadní brzda

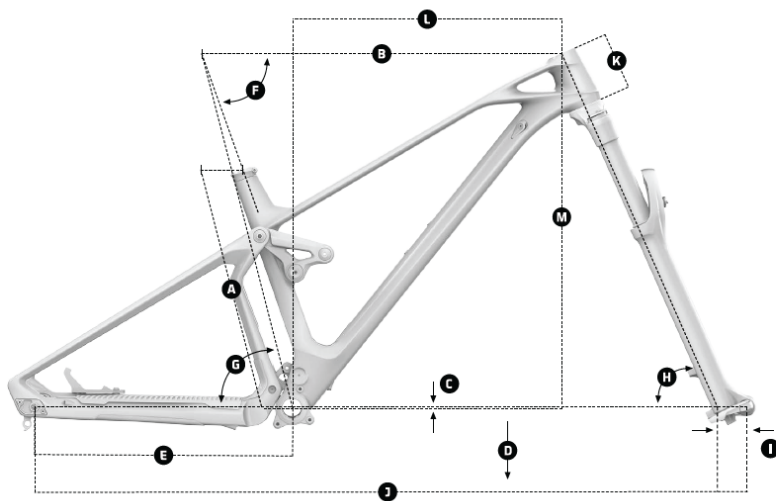
Sram Level T, 2 piece caliper, Centerline 160mm IS 6 bolts one-piece rotor, steel-backed organic pad

převodník

34T, CNC-machined alloy, X-SYNC 2

patka k přehazovačce

Mondraker M068

Geometrie

A	Seat Tube Length
B	Top Tube Length
C	Bottom Bracket Drop
D	Bottom Bracket Height
E	Chainstay Length
F	Seat Tube Angle, Actual
G	Seat Tube Angle, Effective
H	Head Tube Angle
I	Fork Offset
J	Wheelbase
K	Head Tube Length
L	Reach
M	Stack

XC PRO CHRONO CARBON

Size	S	M	L	XL
A Seat Tube Length	395 mm	430 mm	470 mm	520 mm
B Top Tube Length	590 mm	610 mm	630 mm	650 mm
C Bottom Bracket Drop	-65 mm	-65 mm	-65 mm	-65 mm
D Bottom Bracket Height	305 mm	305 mm	305 mm	305 mm
E Chainstay Legth	430 mm	430 mm	430 mm	430 mm
F Seat Tube Angle, Actual	72°	72°	72°	72°
G Seat Tube Angle, Effective	73.5°	73.5°	73.5°	73.5°
H Head Tube Angle	70°	70°	70°	70°
I Fork Offset	44 / 51 mm	44 / 51 mm	44 / 51 mm	44 / 51 mm
J Wheelbase	1086 mm	1106 mm	1127 mm	1148 mm
K Head Tube Length	85 mm	90 mm	100 mm	115 mm
L Reach	411 mm	430 mm	447 mm	463 mm
M Stack	605 mm	610 mm	619 mm	632 mm

Fotogalerie

